

## 常時電源ケーブル専用プログラムご提供のお知らせ

## はじめに

このアップデートプログラムは、お客様ご自身にてファイルをパソコンにダウンロード（無償）し、SDカードを介してDRT-200MA本体のプログラムをアップデートしていただくものです。

## アップデート内容

オプション品の専用常時電源ケーブル（MA2）を使用する際の、専用ソフトウェアとなります。常時電源ケーブルを使用しない場合または本体に記載されているシリアルナンバーによっては、本アップデートは不要となります。

必ず、アップデート有無確認方法をご確認の上、アップデート適用が必要かどうかをご確認ください。

シガー電源ケーブルをご使用する場合、本アップデートを適用すると、使用できなくなりますので、ご注意ください。

## アップデート有無について

本アップデートの適用が必要・不要であるかは接続する電源ケーブルによって異なります。下記の該当表をご確認ください。

接続電源ケーブル	シリアルナンバー※1	アップデート要・不要	オプション品型番※2
シガー電源ケーブル（付属品）	DT 有り	アップデートの必要はありません	—
	DT 無し	アップデートの必要はありません	—
常時電源ケーブル（オプション品）	DT 有り	アップデートの必要はありません	型番「K2」をお買い求めください
	DT 無し	アップデートの必要があります	型番「MA2」をお買い求めください

※1 シリアルナンバー確認方法をご参照ください

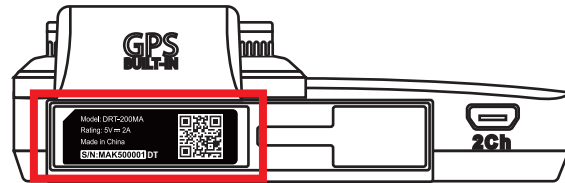
※2 専用常時電源ケーブル（オプション）は2種類の型番があります。ご使用されている本体のシリアルナンバーをご確認の上、お間違えのないようにご注意ください

# シリアルナンバー確認方法

## シリアルナンバー確認方法

ご使用の本体に貼付されているシリアルナンバーによって、本アップデート作業の有無（要・不要）の判断ができます。確認方法は以下となります。

### 1) シリアルシールを確認



### 2) 青枠に書かれているシリアルナンバーに「DT」と書かれているかを確認



# ソフトウェアアップデート方法

## ご用意いただくもの

容量が 16GB 以上ある microSDHC カード（同梱している microSDHC カードでも可）

※FAT32 のもの。DRT-200MA にて「SD カードフォーマット」を実行すれば問題ありません

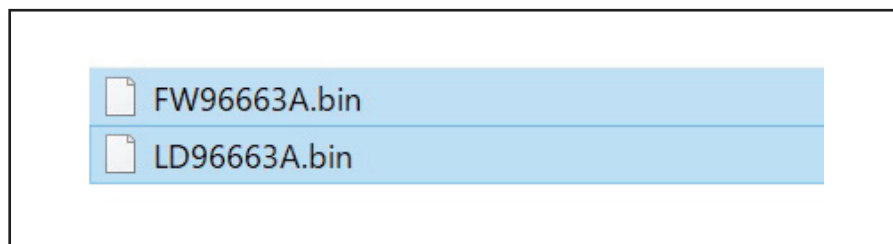
※SD カードには相性問題が存在するため、正常にアップデートできない場合があります。その場合は違う SD カードで再度お試しください

## アップデートプログラムをダウンロードする

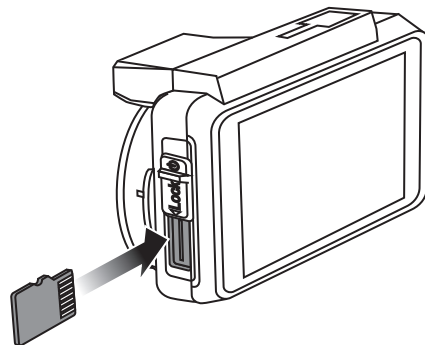
- 1) SD カードの中身は空にしてください。ファイルがあると正しくアップデートができない場合があります。
- 2) 下記のダウンロードリンクからデータをダウンロードします。

[http://www.innovativesale.co.jp/software/drt-200ma\\_diletto/MATLV1.13MBP.zip](http://www.innovativesale.co.jp/software/drt-200ma_diletto/MATLV1.13MBP.zip)

- 3) ダウンロードした「**MATLV1.13MBP.zip**」を実行し、解凍された 2 つのデータ、「FW96663A.bin」と「LD96663A.bin」を SD カードのルート上に保存してください。



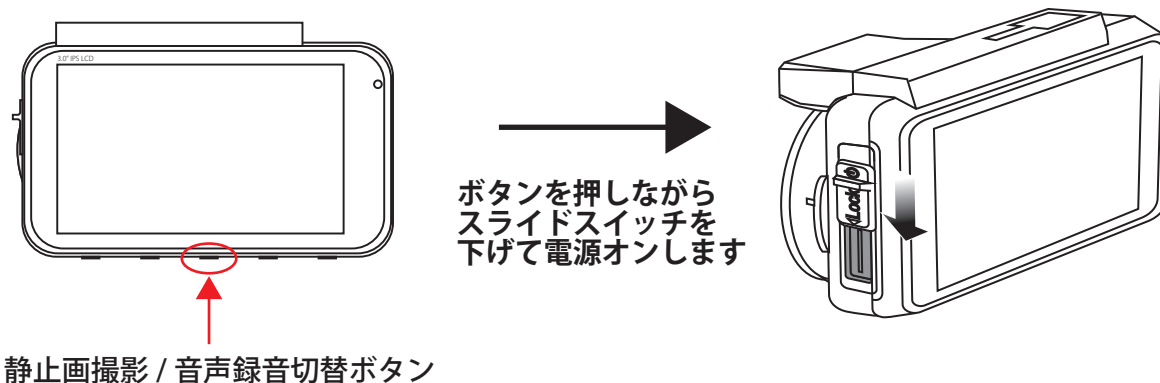
- 4) 本体の電源がオフになっていることを確認して、microSD カードを本体に挿入します。



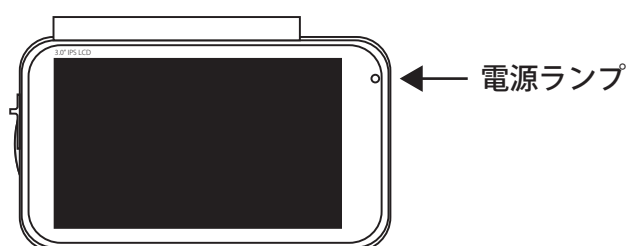
- 5) 車のエンジンをかけます（ACC ON）。

- 6) 本体の電源ランプがオレンジ色に点灯していることを確認してください。

7) 本体ボタンの「静止画撮影 / 音声録音切替ボタン」を押しながら、スライドスイッチを下方向へ下げます。



8) 電源ランプが緑→赤→緑→赤と交互に点滅したらボタンを離してください。

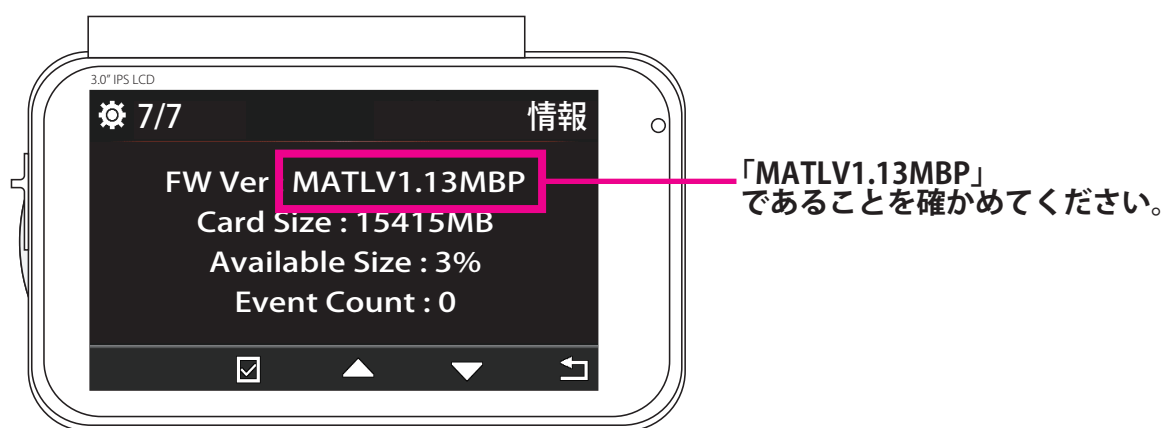


9) 電源ランプがオレンジ色が点灯し、約 10 秒経過すると、電源ランプが消えます。

10) その後、自動的に再起動します。

11) 再起動したら、アップデート完了となります。

12) アップデート完了後、再度、バージョンを確認して、数字部分が以下になっていることを確認してください。



バージョンアップがうまくできない場合は、microSD カード内のデータの確認をしてください。  
また、手順 4 から再度やり直してください。

●お問い合わせはサービスセンターへ

電話受付時間 平日 9:00～12:00、13:00～17:00(土日祝祭日、弊社休業日は除く)

▼電話でのお問い合わせ  
048-970-5027 (通話料がかかります)

▼メールでのお問い合わせ  
cs@innovativesale.co.jp